

PONSSE

間伐作業に最適
PONSSE H5
ハーベスタヘッド

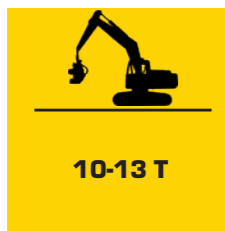
H5



PONSSE H5

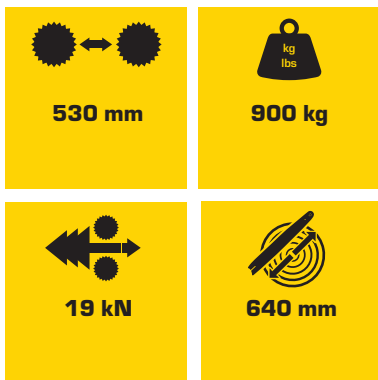
間伐作業に適した 小型モデル

間伐作業地のニーズに応える軽量モデル、Ponsse H5は重要な初期間伐において威力を発揮します。小型で機敏な動きのできるヘッドは遠くからでも素早く、他の立ち木を傷つけることなく正確に目標の立ち木を掴むことができます。Ponsse H5ハーベスタヘッドは伐倒の作業スピードをアップさせるマルチステミング（複数木連続伐倒）機能に最も適したモデルであり、もちろん造材作業においても他の大型モデルと同様、高い性能を発揮します。Ponsse H5は小型モデルでありながら高い出力を誇り、太い材の間伐にも対応できます。

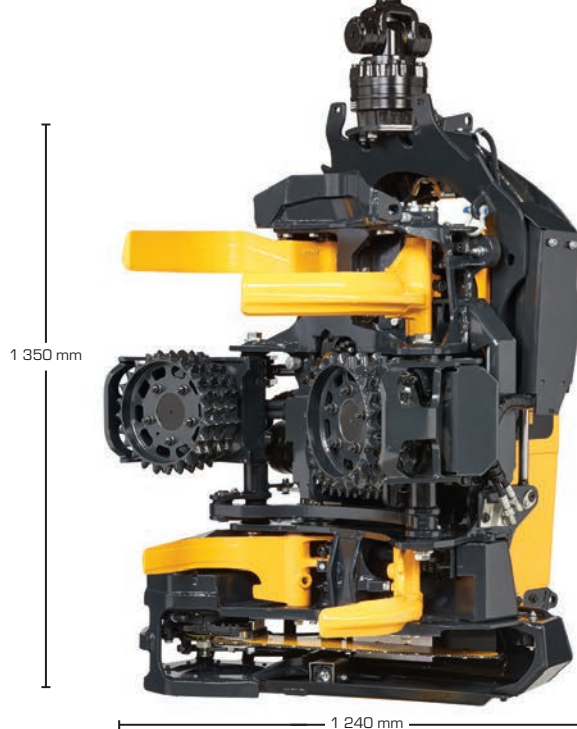


Ponsse H5は特に間伐作業を効率よく行えるよう設計されたハーベスタヘッドです。ナイフとローラーの広い開口幅と長い枝払いナイフ、最適な位置に計算された幅の広いアップー送材ローラーが間伐作業に効果的です。目的の立ち木を1本ずつ伐倒する、伐倒した材を集めるといった通常の作業の他、複数の材を送材ローラーで保持したまま立ち木を伐倒するマルチステミング作業において最適です。少ない燃料消費で非常に早い送材、鋸断を行ない、さまざまな現場で高い生産性を保証します。

Ponsse H5をマルチステミング仕様にする場合、重量が増えたり、メンテナンスが必要になるような追加部品の取り付けはありませんので、ベースマシンとの重量バランスが変わることもなく、ベースマシンの能力を最大限利用し、安定性を保って作業をすることができます。マルチステミングは枝払いナイフと送材ローラーが自動で開閉し、送材ローラーで材を保持したまま枝払いナイフで次の幹を掴むという動作を行います。このマルチステミング機能で、伐倒作業が格段にスピードアップします。もちろん、マルチステミング仕様にすることで通常の1本ずつ材を処理する作業のための性能が損なわれることはありません。



H5



主要諸元:

重量:	900 kg(ローテータ他オプション装備無し)
長さ:	1 335 mm
幅:	1 240 mm
高さ:	1 350 mm(ローテータ無し)
要求油圧:	28 MPa

送材ローラー

送材システム:	3ローラー
送材力:	19 kN (計算値)
最大送材速度:	6 m/s (計算値)
ローラー最大開口幅:	530 mm

オプション装備

Ponsse H5は豊富なオプション装備に対応しています。標準仕様、オプション仕様についての詳細はお近くの販売代理店へお問い合わせください。

チェンソー

油圧チェンソー	
ソーモーター:	30/32cc
ソーバー長さ:	750 mm
鋸断径:	640 mm
ソーチェン:	0,404"

オプションでソーボックス灯、ソーチェンオイルをグリス潤滑に変更できる仕様が選択できます。

枝払いナイフ

枝払いナイフ数:	可動刃4+固定刃1
フロントナイフの最大開口幅:	550 mm
リアナイフの最大開口幅:	600 mm

枝払いナイフと送材ローラーは個々に単独操作が可能です。

製品の仕様は予告なく変更になる場合がございます。

Ponsse Plc
Ponssentie 22
FI-74200 Vieremä
FINLAND
Tel. +358 20 768 800
www.ponsse.com

株式会社新宮商行
〒047-0032
北海道小樽市稲穂2-1-1
TEL 0134-24-1315 FAX 0134-22-6862
email: rink@shingu-shoko.co.jp
HP: <https://www.shingu-shoko.co.jp/>



PONSSE

A logger's best friend

www.ponsse.com