

PONSSE

BEAR

過酷な伐採現場のプロ  
PONSSE BEAR  
ハーベスタ



PONSSE BEAR

# 厳しい条件の現場に 高耐久・高出力の ハーベスタを

高出力のエンジンと頑丈なクレーン、二つの大型の作業機ポンプに大型のハーベスタヘッド、これらを備えたPONSSE Bearは過酷な条件の現場でも驚くべき生産力を発揮し、安全で快適な作業環境を保ちます。Bearは非常に強力なハーベスタでありながら、人間工学に基づいた快適さが特徴です。さらに、燃費が良く、定期整備の間隔が長いこと、メンテナンスしやすい構造で整備が短い時間で完了することで、稼働コスト・維持コストを抑え非常に経済的です。長年その性能が衰えることなく過酷な現場で使い続けることを可能にします。

# PONSSE BEAR

PONSSEハーベスタの中で最大サイズのモデルとなるPONSSE BEARは大径木や厳しい地形を力強く、機敏に動き回ります。マシンのパワーと先進技術、人間工学に基づいた使いやすさが組み合わさり、高い生産性を発揮しながら、過酷な現場でも快適に作業が行えます。

## キャビンと制御システム

広々として快適なキャビンと人間工学に基づいた操作性で最高の作業環境を提供します。PONSSE Opti情報システムは機械の操作と作業管理のための最新鋭かつ使いやすいツールです。

## エンジンと油圧

190cm<sup>3</sup>の大型作業機ポンプを2つ搭載し、これが強力なメルセデス・ベンツエンジンと組み合わせ、最高の油圧を生み出すことができます。

## フレームの構造と振動ロック

Bearのフレームの設計は特に耐久性とメンテナンスのしやすさが考慮されています。油圧シリンダを使用した信頼性の高いフレーム振動ロックは堅牢で、作業時の衝撃を吸収する役割を果たします。

## 8輪

8輪で斜面や不均一な地形でも安定した作業を行うことができます。地面にかかる圧力を最小限に抑え、柔らかい地面の現場でも高い生産性を維持することができます。



## クレーン

C6スライディングブームクレーンとC55平行クレーンから選択できます。どちらも非常に強力なクレーンです。

## ハーベスタヘッド

PONSSEハーベスタヘッドは機能性、重量バランス、耐久性で世界中から高い支持を得ています。Bearには、主伐期の大径材向けの強力なハーベスタヘッドH7~H8シリーズが選択できます。

H7



H7 HD



H8



H8 HD



H8 TS



H8 HD Euca



## CABIN

# 視野を広く確保した室内

Bearのキャビンには、作業をする上で視界の邪魔になるものはありません！

PONSSE Bearのキャビンは先進林業機械の中でも優れており、快適性、安全性、使いやすさを追求する林業のプロのために作られた空間です。

制御機器は他の林業機械には無い使いやすさが特徴です。広いキャビンと大きな窓、そして窓のピラーは強度を保ったままスリムにすることで全方向、最大限の視界を確保しています。

オプションで、林業機械のために開発された林業機械専用の座席、PONSSE Seatが使用できます。



## PONSSE SEAT\*

# 抜群の快適性

世界初、林業機械のオペレーターのために作られた専用シート

### 快適さを追求

透湿素材を使用、快適なすわり心地を考慮し設計されたシートで、作業をより快適に。

### 耐久性があり、手入れが楽な素材

シートの素材は耐久性が高く、汚れの落ちやすい表面加工がされています。



### 簡単な調整で 座席をベストポジションに

シートの調節は座面の下部前方にあるスイッチで操作できます。シートベースも座面を外すと簡単にメンテナンスが行えます。

### 丈夫で安定感のある座席ベース

強化ベースとサスペンション機能が耐久性と安定性を向上。林業機械専用設計された特殊なサスペンションによって、オペレーターにかかる横揺れや衝撃を緩和します。

Ponsse seatは全てのPONSSEハーベスタ、フォワーダにオプションとして選択できます。



**ACTIVE  
CARE**

メンテナンスを少なくして、稼働率を上げる

油圧機構の改良により、定期整備の間隔を延ばし、稼働時間を多く確保、作業コストを抑えます。また、重要な整備箇所を手の届きやすいところに配置することで、メンテナンス作業のスピードアップにもつながります。Ponsse社は実際に製品を使用しているお客様の要望を反映し、全てのモデルにおいて各構成部品や整備箇所の配置に特に注意を払って設計しているため、メンテナンスがしやすい構造になっています。

最大限の生産性をお約束します

PONSSE Active Careサービス合意は機械のオーナーにとって必要なサービスを提供します。機械が最大限の力を発揮できるよう、定期整備をPonsse社指定サービス店に委託することができます。Ponsse社による純正部品、 그리스、フィルターを使用した整備を定期的に行うことで機械を良い状態に保ちます。



**MERCEDES-BENZ ENGINES**

# 環境にやさしく 高出力

新しいステージV規格メルセデス・ベンツエンジンは環境にやさしく、よりマシンの性能を効果的に引き出します。トルクが増え、またより低いエンジン速度で最大トルクに到達します。

メルセデス・ベンツ ステージVエンジンは最新の低排出エンジンで、前モデルに比較し有害な排気微粒子や窒素酸化物の排出を大幅に減少させています。

微粒子についてはさらに、DPF(ディーゼル排気微粒子除去フィルター)によって排出量を制御しています。

生産性を加速し(Boost)、作業コストは抑える(Save)、Ponsse社はこの稼働モデルをPONSSE Boost/Saveと呼び、開発する製品の目標として掲げています。

Ponsse社は、お客様第一主義です。

数十年にわたり、私達はCTL(短幹集材)作業方式のための林業機械ハーベスタ、フォワーダ、そしてそれに関連するサービスと情報システムの開発を行ってきました。私達のお客様は世界各国の林業のスペシャリストであり、私達はそのお客様の要望に常に耳を傾け、お客様と共に、生産性と効率を高め、コストを抑える林業を目指し、改良を続けています。お客様との協力関係は長年続いていますが、私たちは今後もさらにお客様のお役に立ちたいと思っています。

Boost/Saveは、より効率性を追求した製品と質の良いサービスをお客様へ提供することにつながり、また、効率性と生産性の高い製品、迅速な製品開発、徹底したトレーニング、隅々まで行き届いたメンテナンス、純正部品の迅速な供給、最新鋭の情報システム、これらをお客様の現場に供給することにつながります。

Boost/Saveは効率性と生産性の高い林業につながるのです。

## PONSSE BOOST/SAVE

# 生産性を加速し、コストを抑える。



## PONSSE MANAGER

# リアルタイムで業務を管理

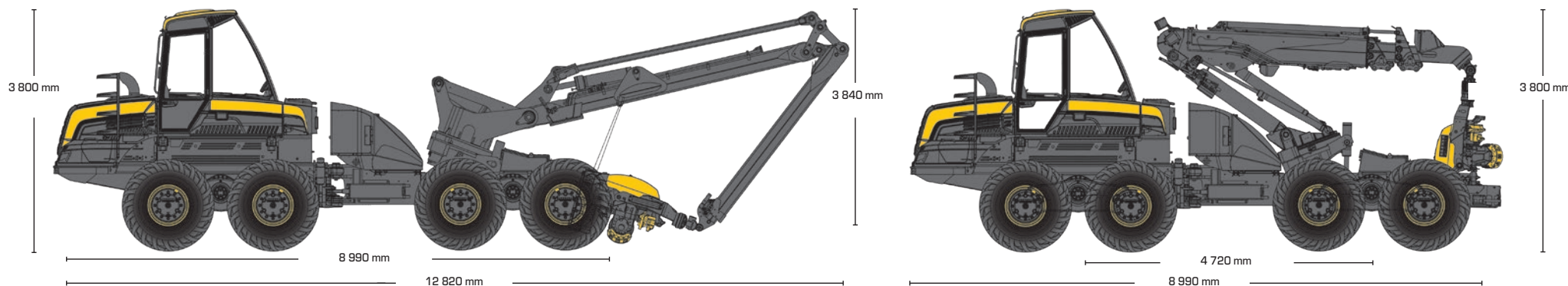
PONSSE Managerは現場の機械を情報ネットワークにつながります。

PONSSE Managerは林業機械をデジタル化し、包括的なサービスを提供するシステムです。機械のメンテナンスだけでなく、あらゆる項目を網羅したレポートを利用した作業計画の作成などの使いやすい機能で業務をサポートします。

PONSSE Managerは機械の稼働状況や作業現場の進捗状況などの情報をリアルタイムで得ることができるシステムです。この機能はスマートフォンやタブレット、パソコンで使用することができます。(これらはオプションのGPSシステムと無線データ転送などを装備した場合のみ使用できる機能で、現場にインターネット環境があれば使用できますが現在日本では対応しておりません。)



PONSSE BEAR



寸法

全長	8 990 mm
幅	2 990-3 130 mm
輸送時全高	3 880 mm
最小重量	23 800 kg
標準重量	24 500 kg
地上高	700 mm

エンジン

型式	Mercedes-Benz OM936 LA Stage V
出力	260 kW (354 hp)
トルク	1 450 Nm (1 200-1 600 rpm)
牽引力	230 kN
燃料タンク容量	400 l

タイヤ

フロント	650/65-26,5" または 750/55-26,5"
リヤ	600/55-26,5", 710/45-26,5" または 800-40-26,5"

油圧機構

制御システム	PONSSE Opti Control
ハーベスタヘッド用ポンプ	190 cm <sup>3</sup>
クレーン用ポンプ	190 cm <sup>3</sup>
作動油タンク容量	290 l

クレーン

	C55	C6
持ち上げモーメント	255 kNm	310 kNm
持ち上げモーメント	67 kNm	67 kNm
旋回角度	250°	250°
クレーンベースのチルト角度	±20°	±20°
リーチ	9.5/11 m	8.6/10 m

ハーベスタヘッド

モデル	PONSSE H7
	PONSSE H7 HD
	PONSSE H8
	PONSSE H8 HD
	PONSSE H8 Top Saw
	PONSSE H8 HD Euca

ここに記載されている標準仕様の他、様々なオプションが選択できます。詳しくは販売店にお問い合わせください。



**Ponsse Plc**  
Ponssentie 22  
FI-74200 Vieremä  
FINLAND  
Tel. +358 20 768 800  
www.ponsse.com

**株式会社新宮商行**  
〒047-0032  
北海道小樽市稲穂2-1-1  
TEL 0134-24-1315 FAX 0134-22-6862  
email: rink@shingu-shoko.co.jp  
HP: <https://www.shingu-shoko.co.jp/>